

## Skärmaskin Berkel XS25 & XS30



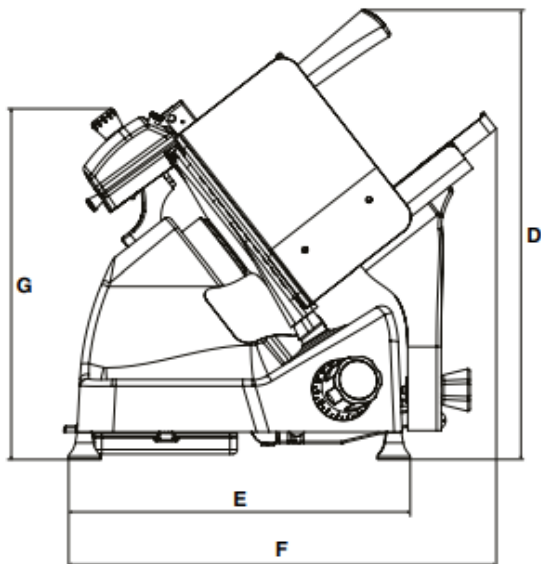
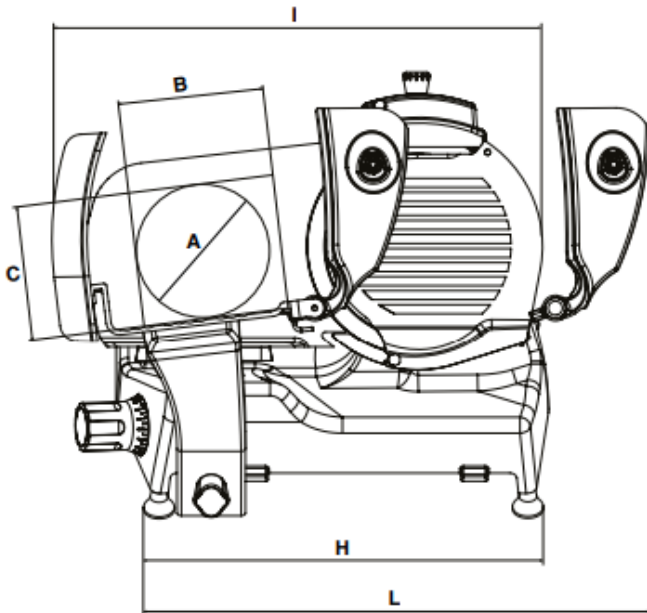
- ✓ Robust & stryktålig
- ✓ Stark & kraftfull motor
- ✓ Enkel att använda och rengöra
- ✓ Inbyggd slipapparat
- ✓ Svensk manual
- ✓ Inbyggd nollspänningsbrytare
- ✓ CE-märkt med typgodkännandeintyg

### Teknisk specifikation:

Modell	XS25	XS30
Klingstorlek	250 mm	300 mm
Skivtjocklek	0 - 14 mm	0 - 14 mm
Kapacitet - Diameter	188 mm	230 mm
Kapacitet - Rektangulärt	225 x 178 mm	245 x 195 mm
Motoreffekt	0,33 kW	0,35 kW
Elanslutning	230 VAC 1-fas	230 VAC 1-fas
Vikt	19 kg	26 kg



# Skärmaskin Berkel XS25 & XS30



Dimensioner	
XX25	XS30
A 188 mm	A 230 mm
B 225 mm	B 245 mm
C 178 mm	C 195 mm
D 505 mm	D 545 mm
E 378 mm	E 415 mm
F 480 mm	F 595 mm
G 445 mm	G 435 mm
H 450 mm	H 506 mm
I 565 mm	I 640 mm
L 575 mm	L 645 mm