

## Grovdiskmaskin

### G-Evo 50R, 605R & 1005R

Grovdiskmaskiner för alla behov och storlekar.  
 Passar till Butik, Storkök, Restaurang samt Livsmedelsproduktion.  
 – Kraftfulla med högeffektiv diskteknik.



- ✓ Inbyggd tryckstegringspump, RCD-teknik.
- ✓ 4 olika program.
- ✓ Diskkorg i rostfritt stål
- ✓ Fällbar frontlucka, ger enkel åtkomlighet för rengöring och underhåll i diskutrymmet.



**G-Evo 50R**



**G-Evo 605R**



**G-Evo 1005R**

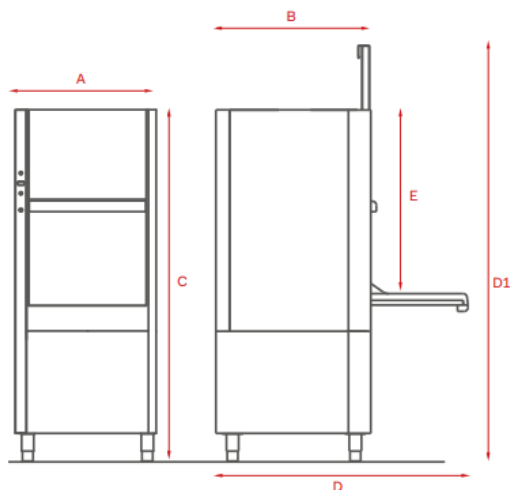
#### Teknisk specifikation:

Modell	G-Evo 50R	G-Evo 605R	G-Evo 1005R
Programtid	2 – 4 – 6 – 8 minuter	2 – 4 – 6 – 8 minuter	2 – 4 – 6 – 8 minuter
Tank volym	42 liter	60 liter	100 liter
Diskhöjd	850 mm	650 mm	650 mm
Diskpump, effekt	1,5 kW	3 kW	3 + 3 kW
Tankelement, effekt	3 kW	6 kW	9 kW
Booster, effekt	6 kW	6 kW	9 kW
Total anslutningseffekt	7,5 kW	9 kW	15 kW
Anslutningsspänning	400 VAC 3-fas	400 VAC 3-fas	400 VAC 3-fas
Vattenförbrukning per diskcykel	6 liter	4 liter	8 liter

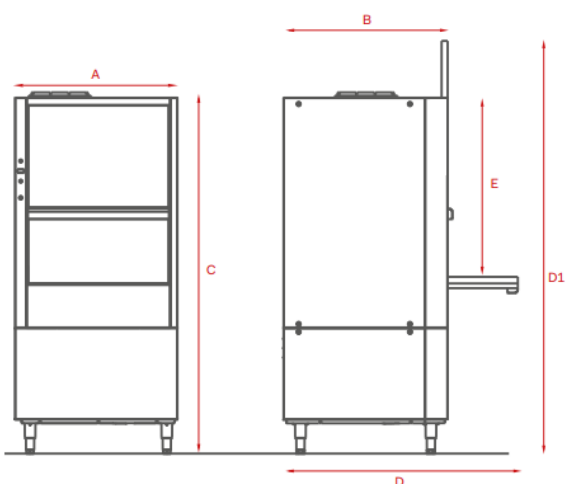


# Grovdiskmaskin

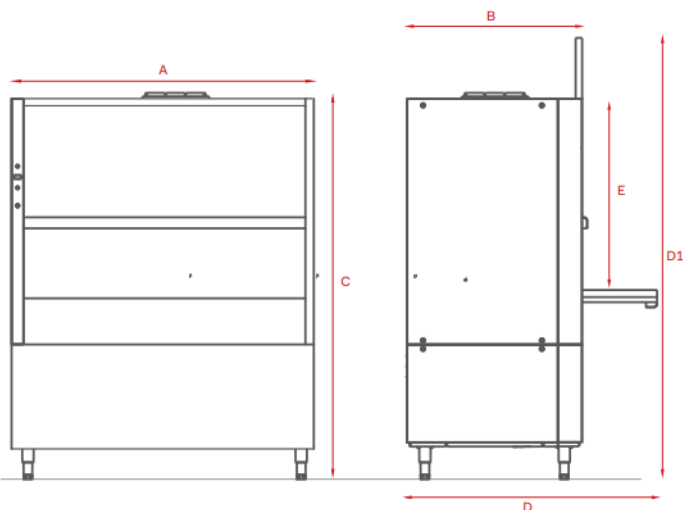
## G-Evo 50R, 605R & 1005R



Modell	G-Evo 50R
Yttermått, stängd lucka (AxBxC)	740 x 845 x 1845 mm
Yttermått, öppen lucka (D+D1)	1330 x 2180 mm
Diskhöjd (E)	850 mm
Diskkorg	550 x 660 mm



Modell	G-Evo 605R
Yttermått, stängd lucka (AxBxC)	860 x 900 x 1870 mm
Yttermått, öppen lucka (D+D1)	1240 x 2145 mm
Diskhöjd (E)	650 mm
Diskkorg	650 x 700 mm



Modell	G-Evo 1005R
Yttermått, stängd lucka (AxBxC)	1531 x 900 x 1870 mm
Yttermått, öppen lucka (D+D1)	1240 x 2145 mm
Diskhöjd (E)	650 mm
Diskkorg	1320 x 700 mm