

Skivningsmaskin

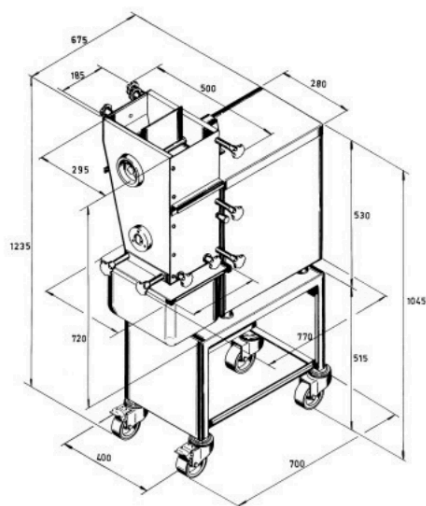
FS 19



FS 19 används för att skiva färska benfria köttprodukter samt fisk, grönsaker och frukt. Alla delar är rostfria och maskinen har en enkel konstruktion som är lätt att rengöra. FS 19 är enkel att använda och har underspänningskydd samt motorskydd och går att backa.

- ✓ För skivning av köttprodukter, fisk m.m.
- ✓ Kapacitet upp till 1500kg/h
- ✓ Mycket användarvänlig
- ✓ Helt i rostfritt och lätt att rengöra
- ✓ Svensk manual
- ✓ CE-godkänd

TEKNISK SPECIFICATION



Modellnummer:	FS19
Motor:	1.5 kW
IEC-Standard:	380/50/3
Bordets mått (mm):	515 x 400 x 700mm
Vikt:	85 kg
Bordets vikt:	12kg

Strömstyrka 3-fas/380 V

Maxkapacitet vid skivning 1500kg/timme

Max per matning: 1,5kg

CE - Godkänd